

TORNIQUETES TRÍPODES MODELO DG PORTATIL

Colores disponibles:



INSTALACIONES

Se pueden fabricar en acero inoxidable y al carbón



Estaciones de metro



Estadios deportivos



Empresas y condominios



Gimnasios



Instituciones educativas



56 3697 2945



(55) 3488-1303



(55) 526-47254



(55) 526-41353



SISTEMAS ELECTRÓNICOS DIGESAN



DIGESAN_MX



@DIGESANMX



DIGESAN MX



INFORMES@DIGESAN.COM

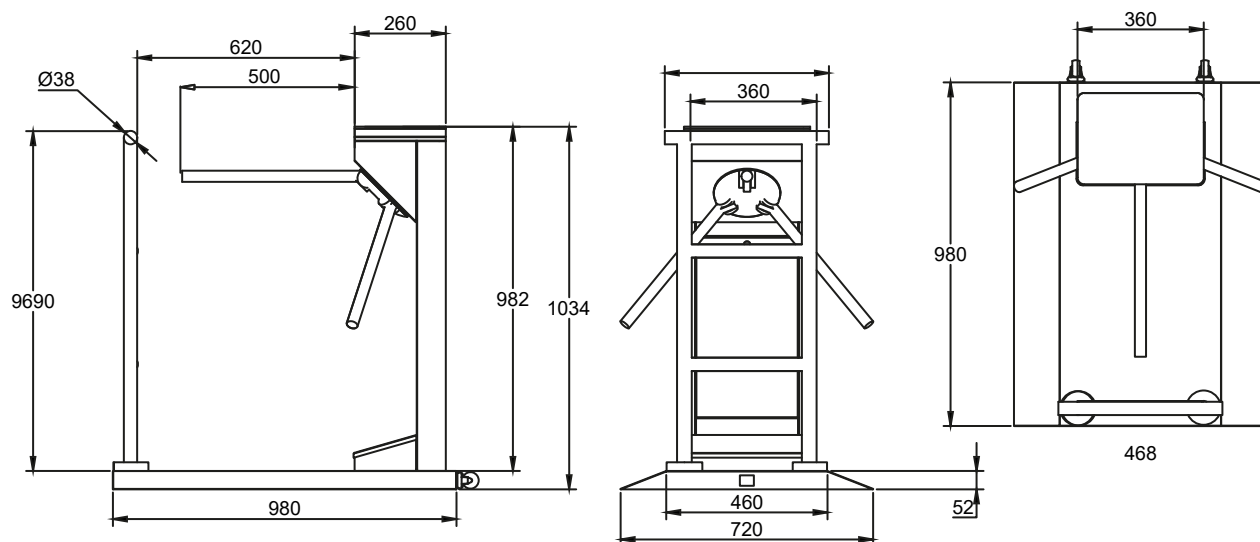
El torniquete DG Portátil es la característica más notable del torniquete portátil que es la comodidad y la portabilidad. La característica más obvia es el tipo torniquete + base + barra + 2 ruedas, y se puede usar en suelo que no necesita ser perforado, y tiene dos ruedas para moverse fácilmente. Siempre que sea necesario un control portátil del tráfico de peatones, los torniquetes funcionarán perfectamente. La cubierta superior y el panel de tarjetas magnéticas se incorporan al diseño tradicional de acero inoxidable.

Características

Material de fabricación	Acero inoxidable 304 y acero negro
Dimensión	Torniquete: 360 * 260 * 980 mm Base: 980 * 720 * 50 mm Barra: 460 * 969 mm
Peso	50 kg/unidad
Ancho de Paso	550 mm (longitud del brazo: 500 mm)
Dirección de paso	Unidireccional / Bidireccional
Fuente de alimentación	220 V CA/110 V, 50/60 Hz
Voltaje de operación	24 V CC
El consumo de energía	40W
Temperatura de operacion	-15 °C - 60 °C
Ambiente de trabajo	Interior/Exterior
Brazos	Brazos abatible de forma automatica

Medidas:

Dimensiones (mm)



CONTROL DE ACCESO



Lector de código QR



Lector Smart card



Lector biométrico



Teclado numérico



Reconocimiento facial