

TORNIQUETES TRÍPODES MODELO DG 840



Colores disponibles:



INSTALACIONES

Se pueden fabricar en acero inoxidable y al carbón



Estaciones de metro



Estadios deportivos



Empresas y condominios



Gimnasios



Instituciones educativas

Fácil instalación de lectores de tarjeta o biométricos, su funcionamiento puede ser mecánico unidireccional o bidireccional, así como, electromecánico bidireccional.

Características:

Mecanismo: Mecanismo galvanizado que evita oxidación

Material: Acero inoxidable y en acero al carbón, con pintura electrostática.

Base de brazos: Recto en acero inoxidable

Abrazos abatibles: Abatimiento de forma automática

Consumo: 120 W

Operación de solenoides: 12 Volts

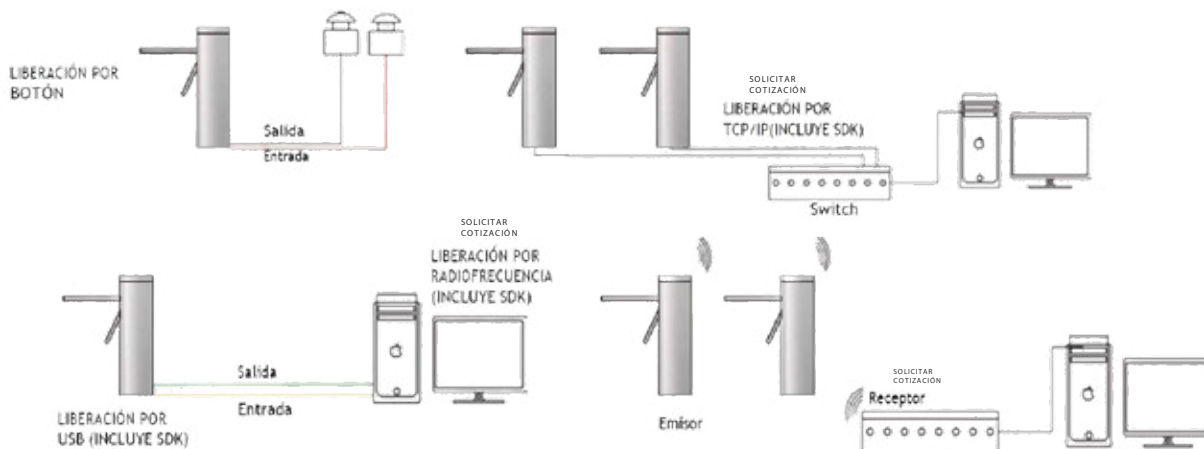
Ambiente de trabajo: Interior/Exterior

Dimensiones: 26x100cm

Peso: 30 Kg

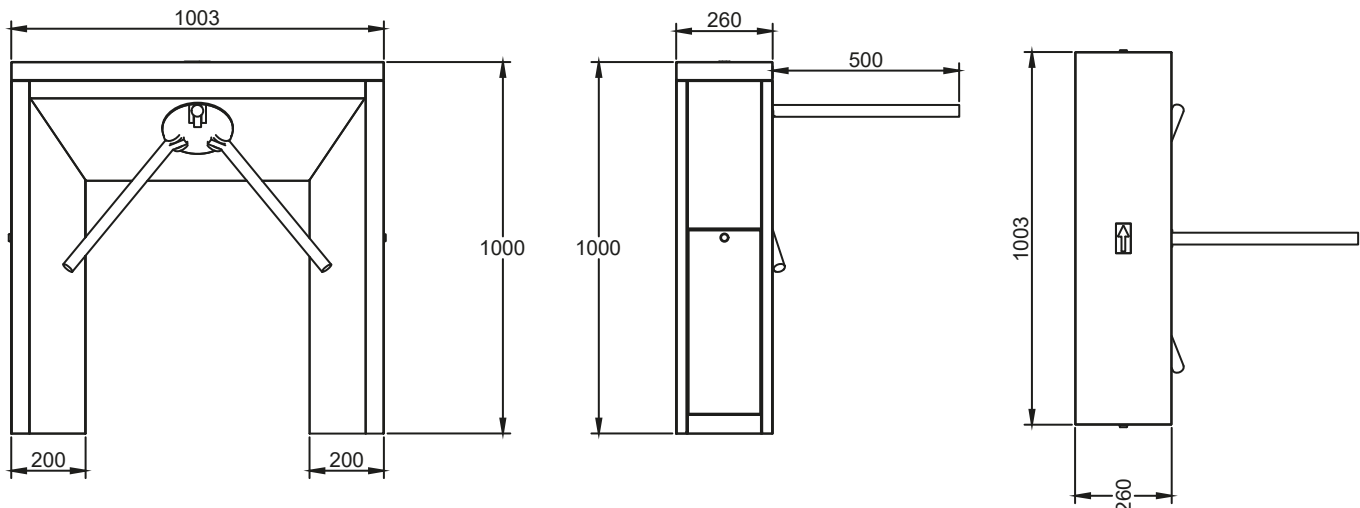
Alimentación: 110 - 120 AC

Tipos de accionamiento



Medidas:

Dimensiones (mm)



CONTROL DE ACCESO



Lector de código QR



Lector Smart card



Lector biométrico



Teclado numérico



Reconocimiento facial