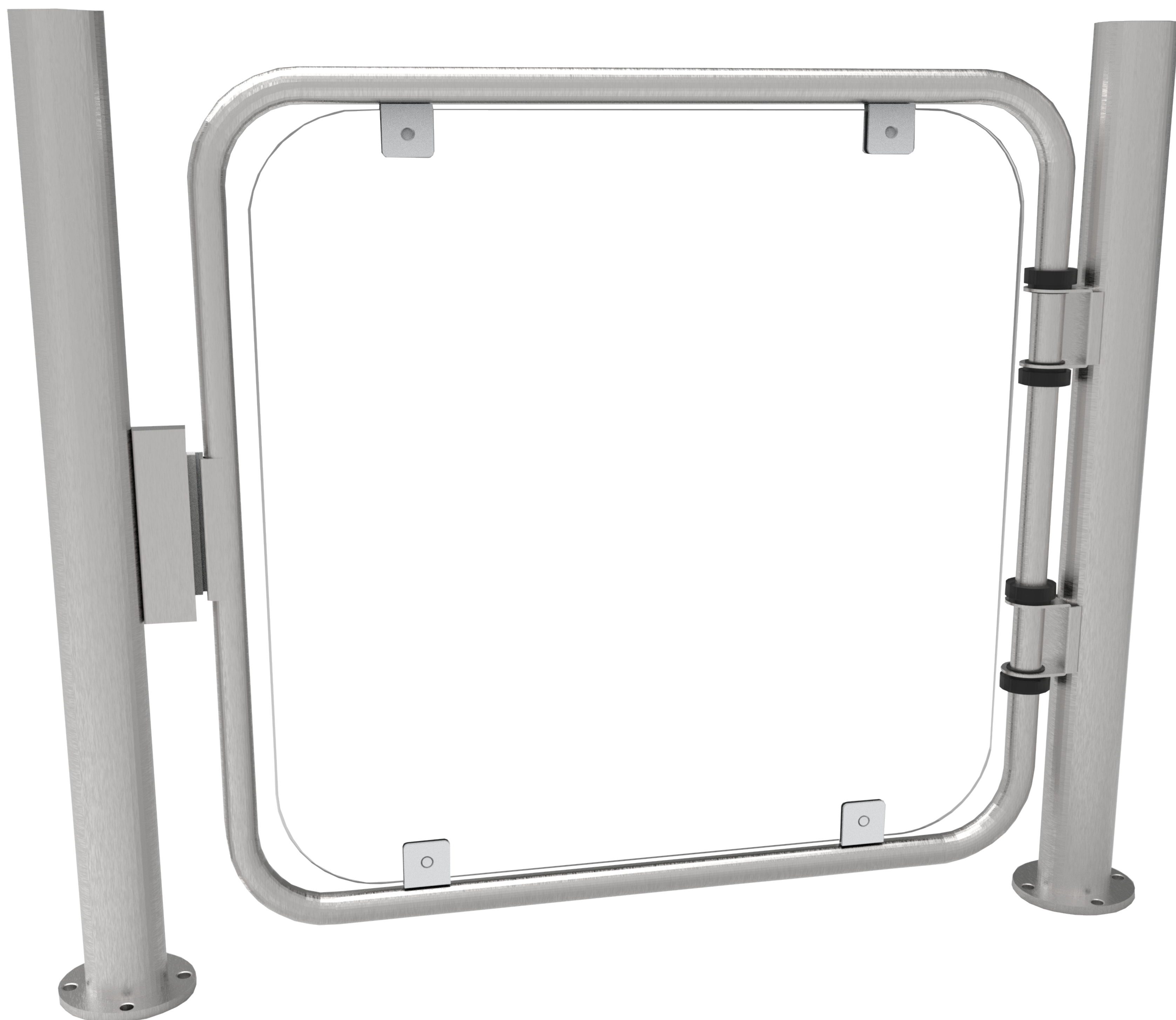


PUERTAS DE CORTESÍA MODELO DG F01

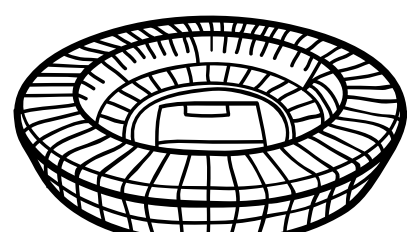


INSTALACIONES

Se pueden fabricar en acero inoxidable y al carbón



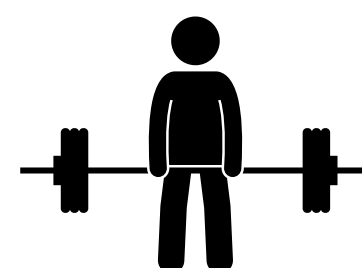
Estaciones de metro



Estadios deportivos



Empresas y condominios



Gimnasios



Instituciones educativas

Puerta de cortesía para acceso a personas con discapacidad, ideales para complementar accesos controlados. Fabricada con tubular de acero inoxidable y puerta de vidrio templado o acrílico.

Características:

Sistema electromecánico: Chapa electromecánica de 300 libras

Material: Tubular redondo de 1 1/4" y 3" en acero inoxidable y policarbonato de 6mm

Tipos de accionamiento: Mecánico o electromecánico

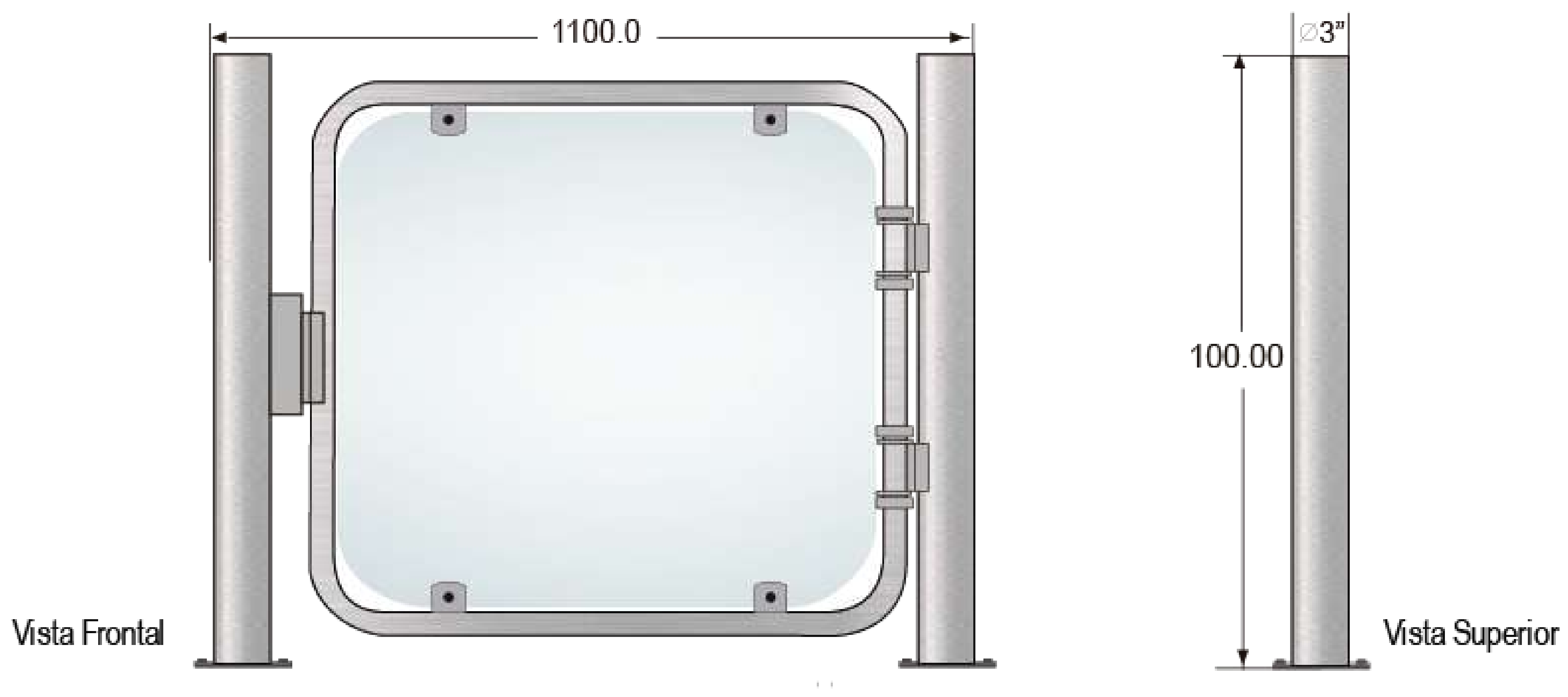
Ambiente de trabajo: Interior/Exterior

Dimensiones: 110x100cm

Alimentación: 110 - 120 AC

Medidas:

Dimensiones (cm)



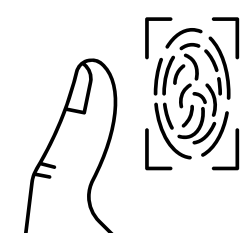
CONTROL DE ACCESO



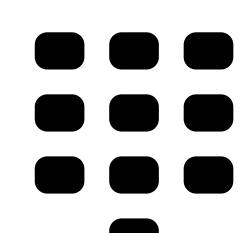
Lector de código QR



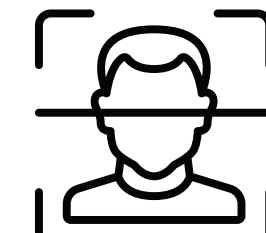
Lector Smart card



Lector biométrico



Teclado numérico



Reconocimiento facial