

Serie BGM1000

Barrera con nuevo aspecto de chasis

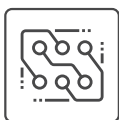


La serie de barreras BGM1000 adopta el diseño de chasis LED interactivo de ZKTeco, panel de control programable, motor DC sin escobillas de alta eficiencia y estructura de transmisión de engranajes de material SCM421. Ofrece una velocidad rápida, calidad estable y expansión de funciones; siendo una barrera vehicular muy completa.

Características



Motor DC 24V sin escobillas con encoder



Controlador programable integrado



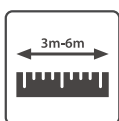
Detección automática de obstáculos



Dirección reversible del brazo



Velocidad de apertura y cierre regulable



Longitud del brazo de barrera de 3 a 6 m



Carcasa aerodinámica con LED



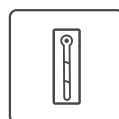
Apertura de emergencia



Ángulo de subida /bajada ajustable



Opcional un sistema de calefacción



Cierre automático retardado



Conexión de batería de reserva



ZKBarrier APP

APP Control inteligente

Mantén el control con la APP ZKBarrier Es más fácil depurar y configurar.



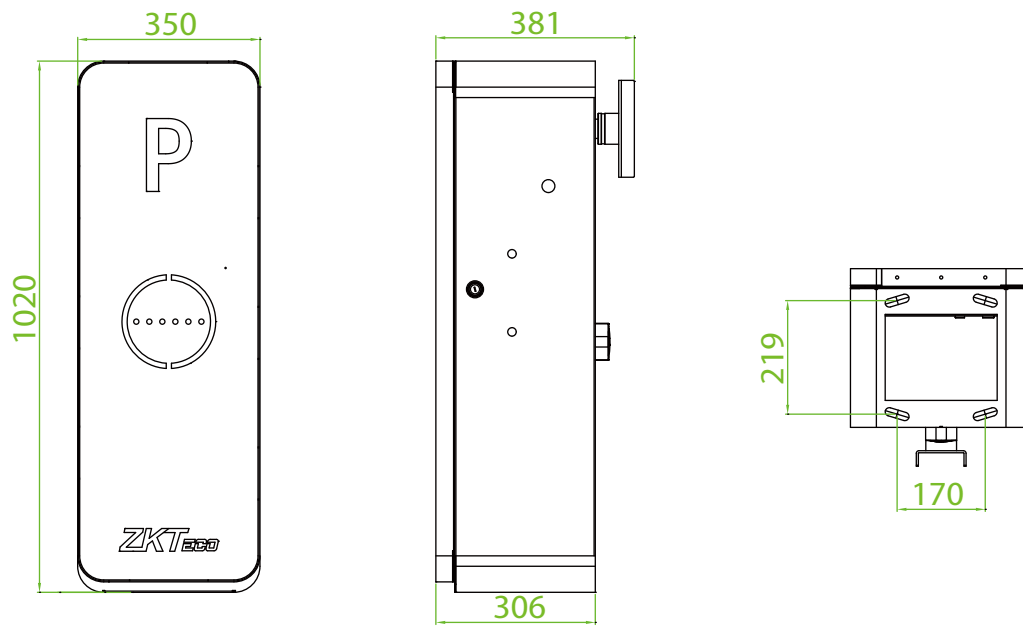
Especificaciones

Modelo	BGM1030L/R	BGM1045L/R	BGM1060L/R	BGM1045L/R-LED	BGM1145L/R-90
Velocidad de operación	1.5s	2.5s	5s	2.5s	2.5s
Longitud del brazo	3m	4.5m	6m	4.5m	4.5m
Tipo de brazo	Brazo recto	Brazo telescópico		Brazo recto con LED	Brazo plegable
Dimensiones del chasis	350*300*1020 (mm)				
Tipo de motor	Motor sin escobillas de 24 V DC				
Motor MCBF	3 millones				
Potencia de salida	120W				
Corriente	6A				
Fuente de alimentación	AC 220V, 50Hz / AC 110V, 60Hz				
Distancia de control remoto	≤30m				
Temperatura en operación	-35°C to 70°C				
Humedad en operación	<90%				
Peso del chasis	45kg				

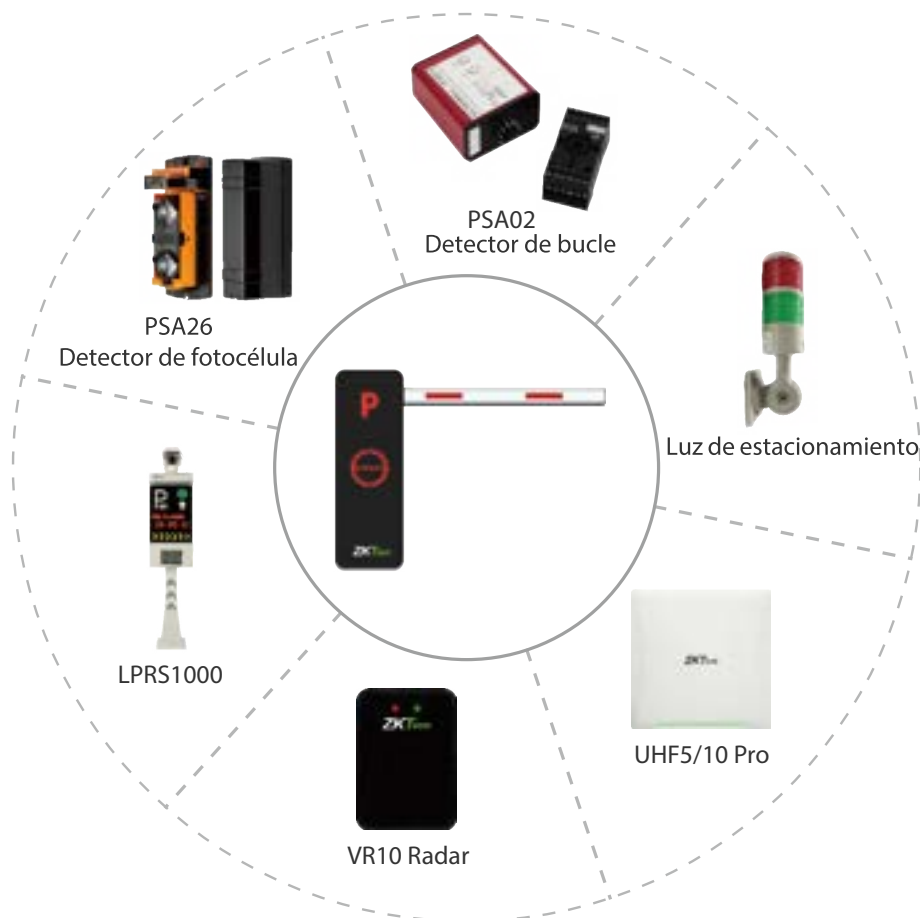
Direcciones



Dimensiones (mm)



Productos relacionados



ZKTECO CO.,LTD.

www.zktecocolombia.com
E-mail: info.colombia@zkteco.com

Copyright©2020 ZKTECO CO., LTD. All rights reserved. V1.1 2020.11.03